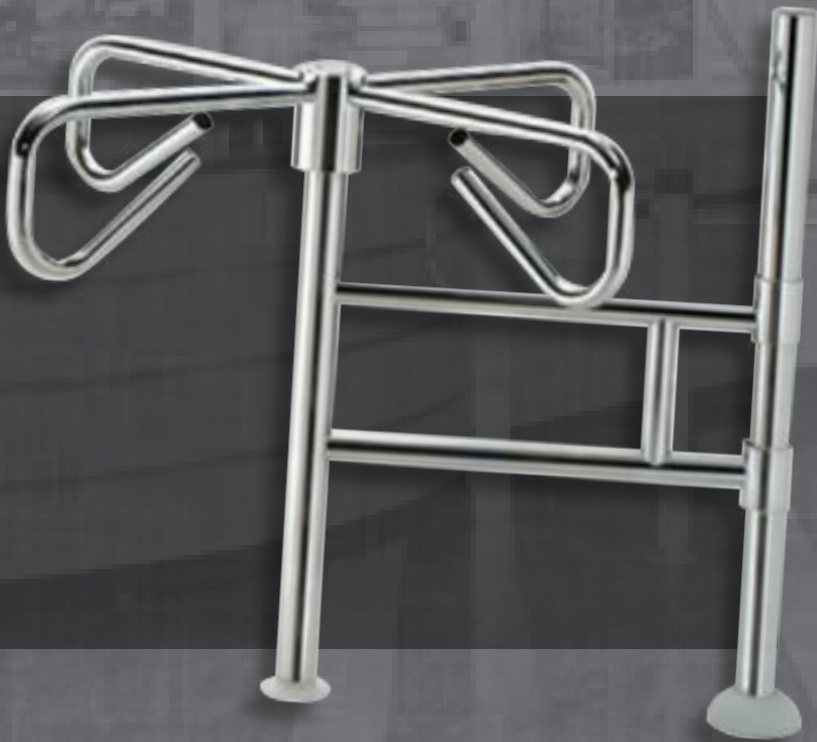


  
Gruppogambita

# GIRELLO

MONODIRAZIONALE  
A SPINTA

## GRV5-316



Tornello di sicurezza a **QUATTRO BRACCI** senza montante, dotato di dispositivo **ANTIINFORTUNIO** che consente, se necessario, la rotazione dei bracci (90°) nel senso opposto a quello previsto di rotazione.

Interamente realizzato in acciaio inox 316 lucidato, presenta come optional un **ARCHETTO GUIDA-PERSONE** laterale.

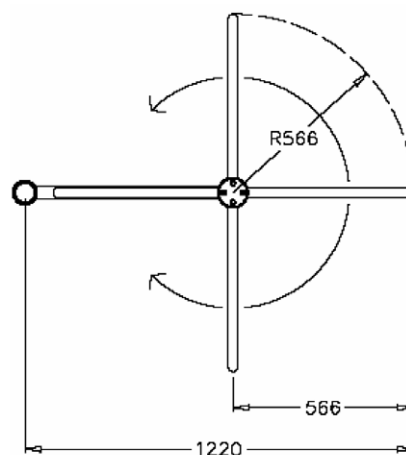
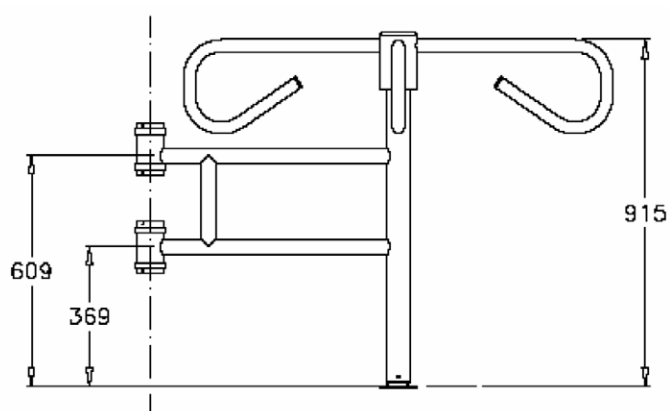


## MATERIALI DISPONIBILI

**STRUTTURA:** Acciaio Inox 316 Lucidato

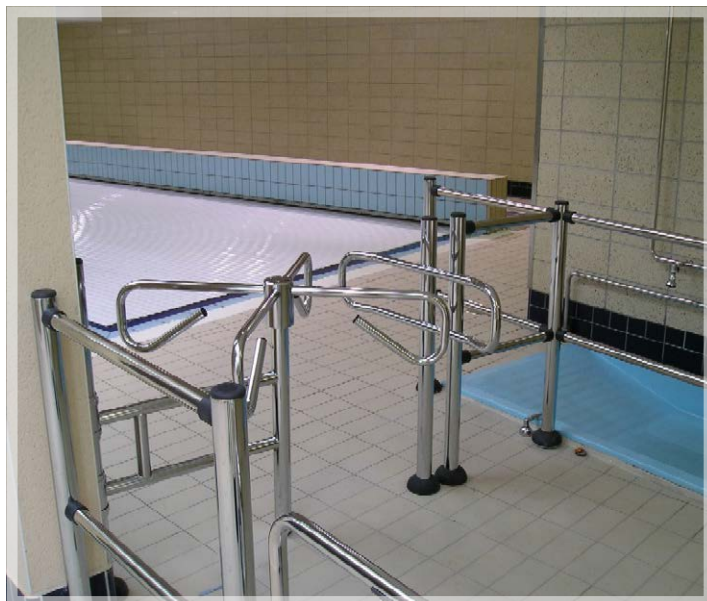


## CARATTERISTICHE TECNICHE GENERALI



## PREPARAZIONE DEL SITO PER L'INSTALLAZIONE

- Si raccomanda di installare il portello su una superficie solida con resistenza di almeno 300N/mm<sup>2</sup>. A titolo esemplificativo, su una base di calcestruzzo con uno spessore di almeno 150mm
- Condotte e/o tubazioni orizzontali che corrano sotto il tornello devono essere posti ad almeno 140mm sotto il piano di calpestio.
- I cablaggi di eventuali condotte metalliche devono uscire di almeno 50mm dalla pavimentazione.
- Assicurare l'integrità strutturale e la resistenza dell'area di installazione è responsabilità del cliente.





# Gruppooambita

Gruppo Ambita Società Cooperativa  
Via Antonio Izzi De Falenta, 7/C  
88100 - Catanzaro (CZ) - ITALIA  
P.I. IT02854320799 - R.E.A. 179739 di Catanzaro

tel.: (+39) 0961 33799  
web: [www.gruppoambita.com](http://www.gruppoambita.com)  
e-mail: [info@gruppoambita.com](mailto:info@gruppoambita.com)

Numero Verde  
**800 93 80 83**

Gruppo Ambita Network & Partners:

**MOOVING**

[www.mooving.eu](http://www.mooving.eu)

**CARD**  
Personalizzate

[www.cardpersonalizzate.it](http://www.cardpersonalizzate.it)

**FidElit**

[www.softwarefidelitycard.it](http://www.softwarefidelitycard.it)

**MOOFITNESS** **MOOPLAN**

[www.moofitness.com](http://www.moofitness.com)

[www.mooplan.com](http://www.mooplan.com)