

# LETTORE BLUETOOTH E MIFARE KDL



Sistema compatto e moderno, per gestire l'apertura porte tramite l'utilizzo di card, pin o APP.

La registrazione utenti e la cronologia possono essere gestite e verificate in remoto.

Il dispositivo consente diversi livelli di autorizzazione e prevede un blocco automatico dopo il quinto tentativo fallito di immissione codici.

Grazie ad un sistema di messagistica push, l'amministratore può ricevere notifiche relative allo sblocco del sistema. Il sistema di sicurezza integrato prevede il logout dei precedenti dispositivi in caso di accesso da un nuovo dispositivo mobile.



# CARATTERISTICHE TECNICHE GENERALI



lettore MIFARE integrato



registrazione utenze

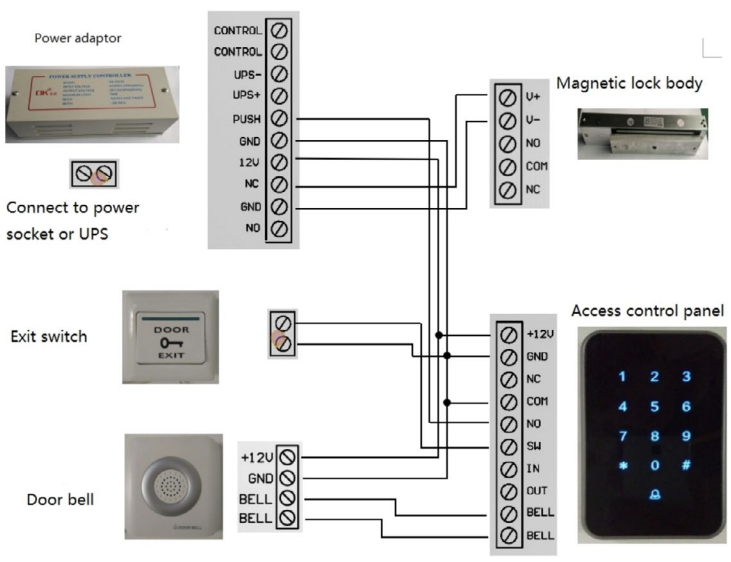
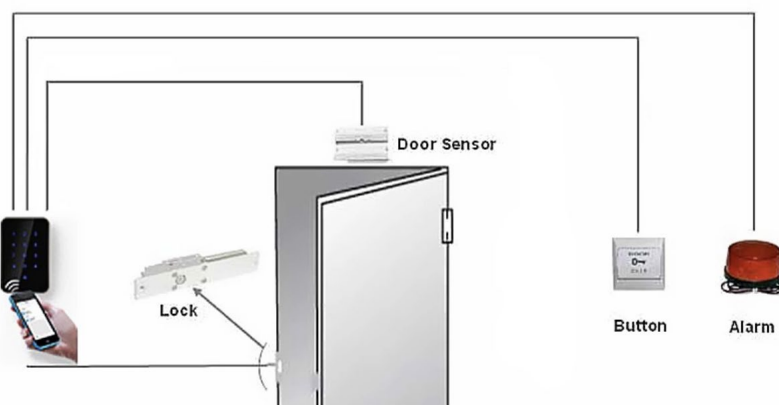


bluetooth



app per gestione remota

- Dimensioni: 115\*75\*22mm
- Lunghezza caratteri: 8
- Metodo di sblocco: card Mifare 13,56 Mhz, password, APP
- Alimentazione: 12A AC o USB / 110v or 220v
- Controllo remoto: lungo raggio (1000 km)





# Gruppoambita

Gruppo Ambita Società Cooperativa  
Via Antonio Izzi De Falenta, 7/C  
88100 - Catanzaro (CZ) - ITALIA  
P.I. IT02854320799 - R.E.A. 179739 di Catanzaro

tel.: (+39) 0961 33799  
web: [www.gruppoambita.com](http://www.gruppoambita.com)  
e-mail: [info@gruppoambita.com](mailto:info@gruppoambita.com)

**Numero Verde**  
**800 58 67 01**

Gruppo Ambita Network & Partners:

**MOOVING**

[www.mooving.eu](http://www.mooving.eu)

**CARD**  
Personalizzate

[www.cardpersonalizzate.it](http://www.cardpersonalizzate.it)

**FidElit**

[www.softwarefidelitycard.it](http://www.softwarefidelitycard.it)

**MOOFITNESS**

[www.moofitness.com](http://www.moofitness.com)