

LETTORE PER ESTERNO KH97



Sistema per controllo accessi caratterizzato da una custodia in metallo, **ANTIVANDALO**, **IMPERMEABILE** e idonea all'utilizzo in ambienti esterni (grado di protezione IP66), quali cantieri e svariate tipologie di sedi remote.

Dotato di **BLUETOOTH**, che consente anche il controllo tramite **APP** (Android e iOS), è in grado di gestire gli accessi tramite tecnologia **MIFARE** e tramite **SMARTPHONE**.

Ottimi supporti per: record di apertura, gateway e tempo di **PRESENZA**.



CARATTERISTICHE TECNICHE GENERALI

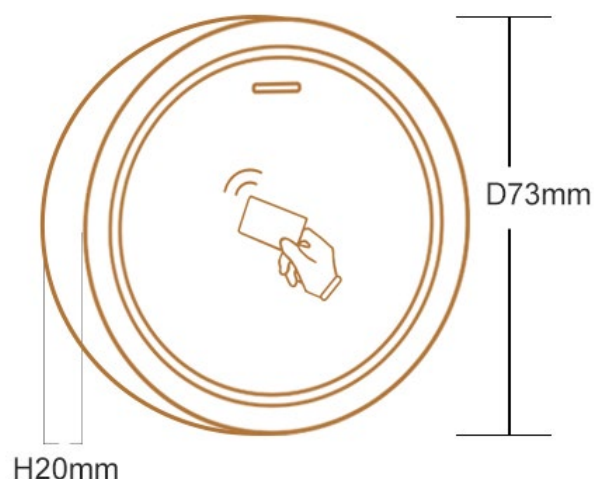


lettore MIFARE



sistema Bluetooth

- Bluetooth: BLE Bluetooth (BLE 4.1)
- Smartphone: Android 4.3/IOS7.0 superiore
- Capacità dell'utente della card: 1000
- Tipo di card: Scheda Mifare 13,56 MHz, scheda M1
- Multi lingua: inglese, spagnolo, francese, tedesco, italiano, russo, portoghese, serbo, malese, giapponese, vietnamita ecc.
- Distanza di lettura delle card: 2~4 cm
- Tensione di funzionamento: 12 V CC
- Corrente di lavoro: $\leq 80\text{mA}$
- Blocca carico di uscita: $\leq 2\text{A}$
- Temperatura di esercizio: $-20^{\circ}\text{C} \sim +60^{\circ}\text{C}$
- Umidità operativa 0% RH ~ 85% RH
- Grado di protezione: Impermeabile, IP66
- Materiale struttura: Verniciatura a polvere in lega di zinco
- Colore: Argento e nero
- Dimensioni: Diametro 73 mm, Spessore 20 mm
- Peso: 180gr





Grupp^oambita

Gruppo Ambita Società Cooperativa
Via Caduti sul Lavoro, 9
88100 - Catanzaro (CZ) - ITALIA
P.I. IT02854320799 - R.E.A. 179739 di Catanzaro

tel.: (+39) 0961 33799
web: www.gruppoambita.com
e-mail: info@gruppoambita.com

Numero Verde
800 93 80 83

Gruppo Ambita Network & Partners:

MOOVING

www.mooving.eu

CARD
Personalizzate

www.cardpersonalizzate.it

FidElit

www.softwarefidelitycard.it

MOOFITNESS

www.moofitness.com

MOOPLAN

www.mooplan.com