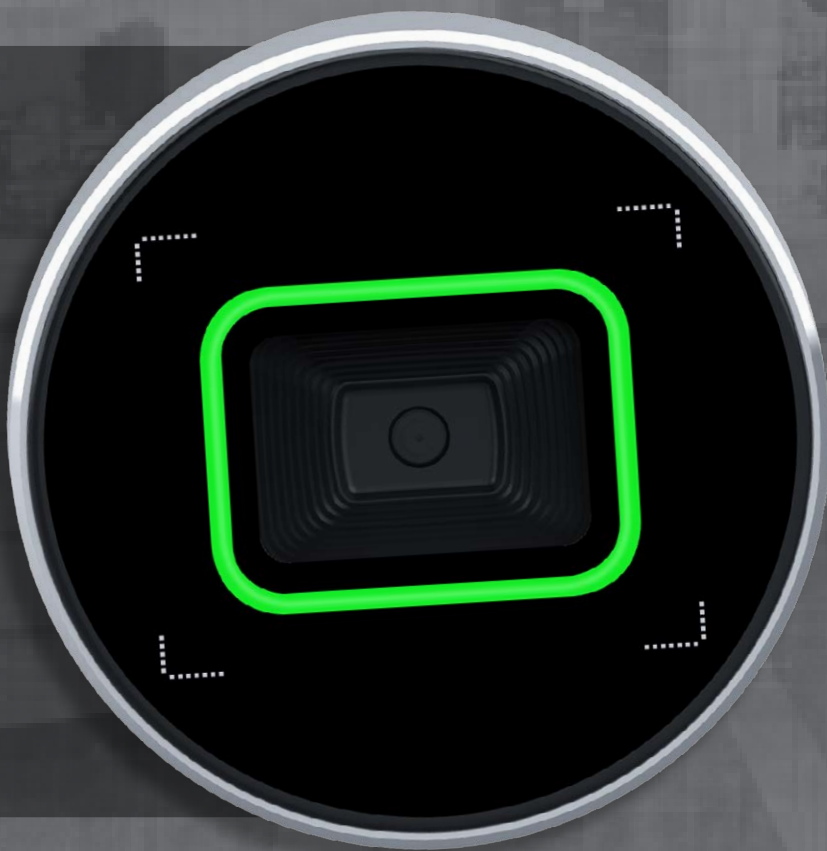


LETTORE QR-CODE QB83



Dispositivo per **CONTROLLO ACCESSI**, che consente la lettura di **CODICI QR** ed integra funzioni di **RICONOSCIMENTO FACCIALE**, rilevamento **BLUETOOTH** e **RFID**.

È in grado di leggere codici QR anche in precarie condizioni di luce supporta il controllo accessi anche ad **INTERVALLI** di tempo.

Dotato di un **RELÈ APPRIORTA** integrato, possiede un **INDICATORE LUMINOSO**, vanta una struttura in metallo e vetro temperato di alta **QUALITÀ**, nonché **PRESTAZIONI** tecniche elevate e di grande **CAPACITÀ**, anche in ambienti **OUTDOOR**.

Utile per applicazioni in edifici di vario genere, incontra molteplici esigenze, ad esempio: gestione ascensori, ingresso/uscita di dipendenti e visitatori, **GESTIONE REMOTA** tramite mobile APP.



INFORMAZIONI TECNICHE



Riconoscimento QR-Code



Scansione intelligent



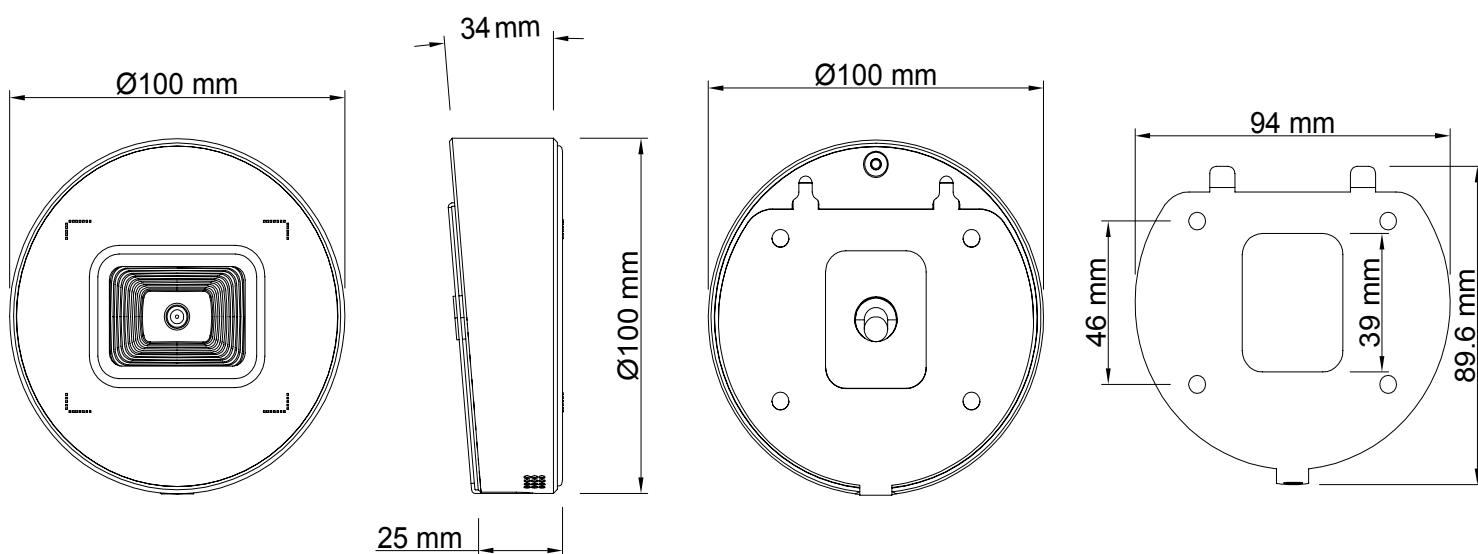
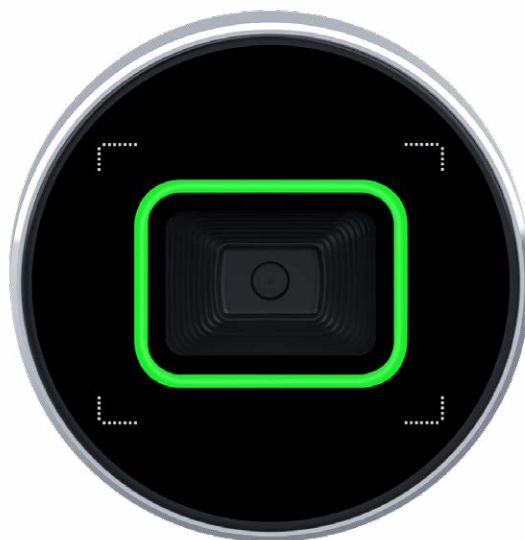
Collegamento di controllo
ascensore visitatori



Bluetooth



RFID



PRINCIPALI FUNZIONI DELLA PIATTAFORMA

- Gestione unificata di milioni di dispositivi IoT, con supporto completo per soluzioni audio e video in cloud.
- Piattaforma unificata integrata per videocitofono, riconoscimento facciale, controllo gate in cloud, parcheggi, controllo ascensori etc.
- Registrazione eventi in tempo reale, con supporto per l'archiviazione di massa.
- Servizio di docking API.
- Piattaforma di sistema sicura e affidabile.

CARATTERISTICHE TECNICHE

Frequenza principale CPU	fino a 1.5 G
Memoria	128 MB
Archiviazione	128 MB
Sistemi di verifica apertura porte	QR Code / Card / Remoto
Card supportate in radio frequenza	IC (ISO144443A/B) / ID (opzionale)
Capacità card	100.000
Modalità di rete	Ethernet
Distanza di apertura porte Bluetooth	Senza barriere entro 10 metri
Camera	200 W
Luce supplementare	Lampada supplementare a luce bianca
Luce di segnalazione	Luci rosse, verdi e bianche
Controllo accessi ingresso e uscita	Tutto il percorso fuori dall'interruttore della porta, un ingresso magnetico della porta e un'uscita della porta
Allarme ingresso	1-way
Interfacce	Weigand (output); RS485
Materiale	Metallo / Vetro temperato
Grado protezione	IP65
Temperatura operativa	-30°C ~ 70°C
Umidità di lavoro	10 - 90%
Standard POE	standard internazionale POE IEEE802.3 af/at non-standard 48V POE
Potenza POE	Convenzionale 20W, massimo 24W
Mezzo di trasmissione di rete	Doppino intrecciato non schermato di classe 10/100/1000BASE-TX:5 e superiore
Distanza del segnale di rete	Ricezione e trasmissione ≤ 250 m
Specifiche di potenza	12V/2A
Dimensioni	100x100x34mm



Grupp^oambita

Gruppo Ambita Società Cooperativa
Via Caduti sul Lavoro, 9
88100 - Catanzaro (CZ) - ITALIA
P.I. IT02854320799 - R.E.A. 179739 di Catanzaro

tel.: (+39) 0961 33799
web: www.gruppoambita.com
e-mail: info@gruppoambita.com

Numero Verde
800 93 80 83

Gruppo Ambita Network & Partners:

MOOVING

www.mooving.eu

CARD
Personalizzate

www.cardpersonalizzate.it

FidElit

www.softwarefidelitycard.it

MOOFITNESS

www.moofitness.com

MOOPLAN

www.mooplan.com