

PORTELLO ELETTROMECCANICO GDE450



Portello **ELETTROMECCANICO** dal design compatto. Dotato di elettroserratura ad apertura automatica, con funzionamento NO, prevede anche l'apertura manuale dell'anta in acrilico.

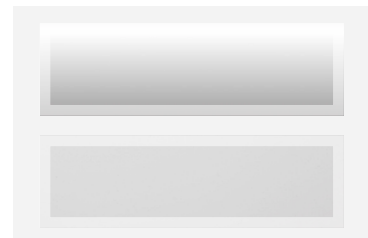
Può essere installato in qualsiasi attività, l'ampia larghezza di accesso lo rende ideale per la gestione di passaggi di persone con **MOBILITÀ RIDOTTA**.



MATERIALI

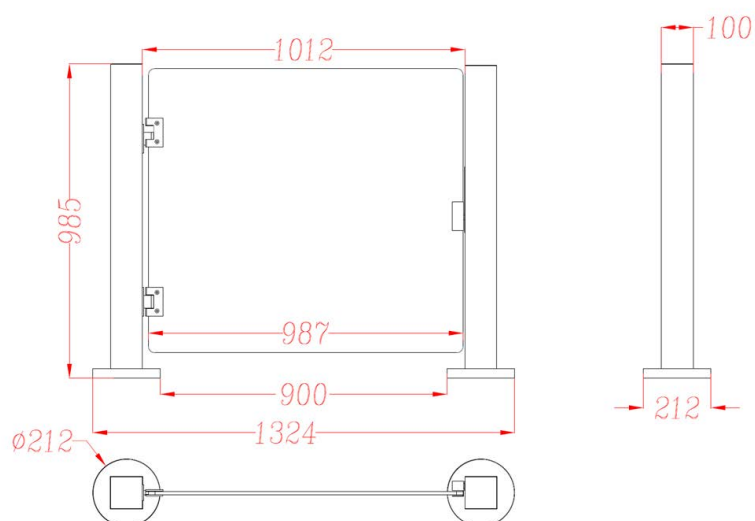
STRUTTURA: Acciaio Inox SUS304 da 1.5 mm di spessore

BARRIERA: Acrilico



CARATTERISTICHE TECNICHE

Serratura	Elettrica con apertura automatica. Funzionamento NO
Compatibilità	Serratura per tornello con apertura manuale dell'anta
Alimentazione	DC 12 V / 1.1 A max.
Dimensioni	Anta: 987 (l) mm Palo: 212 (Ø) x 985 (H) x 100 (l) mm Struttura completa: 985 (l) x 1324 (H) mm
Larghezza del passaggio	900 mm
Peso	20 kg
Montaggio	A terra





Gruppambita

Gruppo Ambita Società Cooperativa
Via Caduti sul Lavoro, 9
88100 - Catanzaro (CZ) - ITALIA
P.I. IT02854320799 - R.E.A. 179739 di Catanzaro

tel.: (+39) 0961 33799
web: www.gruppoambita.com
e-mail: info@gruppoambita.com



Gruppo Ambita Network & Partners:

MOOVING

www.mooving.eu



www.cardpersonalizzate.it

FidElit

www.softwarefidelitycard.it

MOOFITNESS

www.moofitness.com

MOOPLAN

www.mooplan.com