

PORTELLO MECCANICO GPM13

Portello meccanico **A**
BATTENTE, dalla robusta
struttura in acciaio
inossidabile.

Le indicazioni di passaggio sono
personalizzabili con **ADESIVI**,
da applicare sull'apposita area
del battente.

Dotato di una **MOLLA** ad alte
prestazioni, per il controllo
della direzione di movimento:
quando il battente viene spinto
manualmente, si apre facilmente e
la molla lo riporta automaticamente
in posizione di chiusura.

Soluzione **ROBUSTA**, semplice ed
economica, utile per la gestione dei
flussi pedonali a senso unico in ambienti
INTERNI ed **ESTERNI**.





MATERIALI

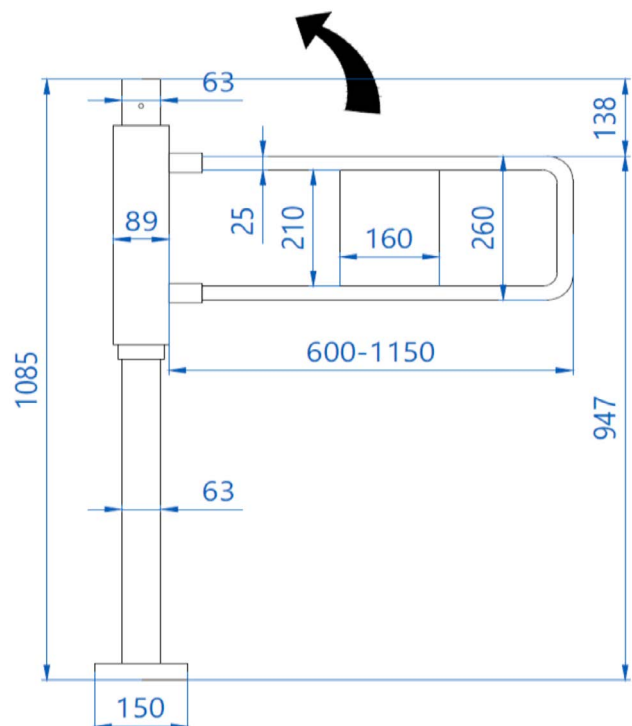
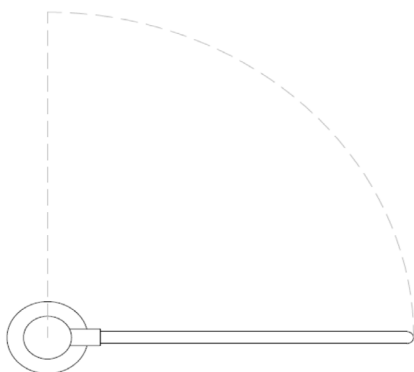
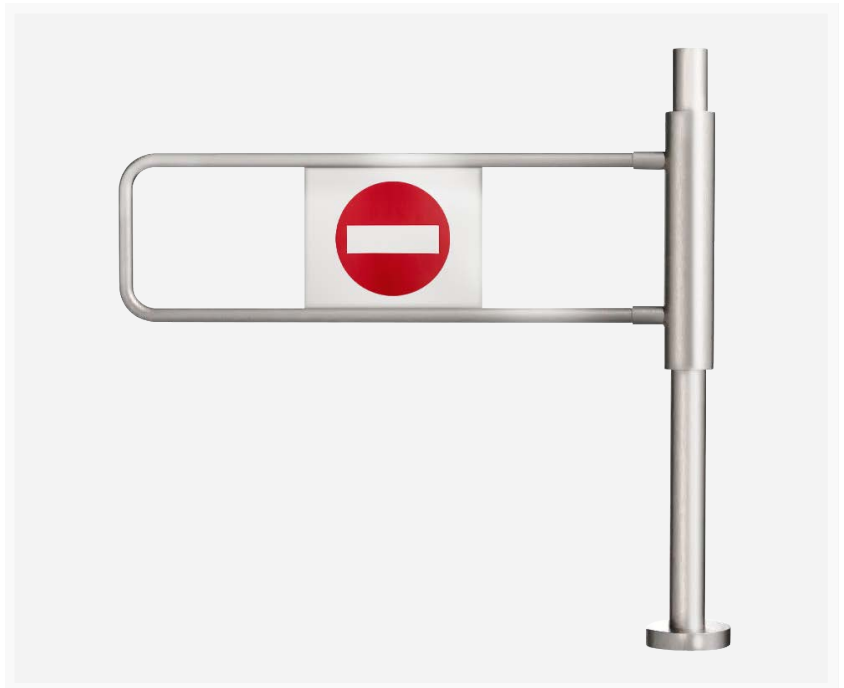
MONTANTE PORTELLO: Acciaio Inossidabile SUS 304

BATTENTE: Acciaio Inossidabile SUS 304



CARATTERISTICHE TECNICHE GENERALI

| | |
|--------------------------|--------------------------------|
| Dimensioni: | 89x89x1085 mm |
| Larghezza passaggio: | Standard 600 mm Max 1150 mm |
| Direzione passaggio | Singolo |
| Controllo del passaggio | 25-30 persone al minuti |
| Meccanica di controllo | Molla a tensione elevata |
| Ambiente di lavoro | Interni / Esterni |
| Temperatura di esercizio | -40°C ~ 70°C |





Gruppambita

Gruppo Ambita Società Cooperativa
Via Caduti sul Lavoro, 9
88100 - Catanzaro (CZ) - ITALIA
P.I. IT02854320799 - R.E.A. 179739 di Catanzaro

tel.: (+39) 0961 33799
web: www.gruppoambita.com
e-mail: info@gruppoambita.com



Gruppo Ambita Network & Partners:

MOOVING

www.mooving.eu



www.cardpersonalizzate.it

FidElit

www.softwarefidelitycard.it

MOOFITNESS

www.moofitness.com

MOOPLAN

www.mooplan.com