

PORTELLO

ELETTROMECCANICO

J22

Portello elettromeccanico, utilizzato per gestire gli accessi in edifici e locali di vario genere.

L'aspetto moderno ed il design compatto consentono di adattare il dispositivo in diversi tipi di ambienti in cui è necessario salvaguardare lo spazio impegnato dai dispositivi di controllo accessi.

Il portello è composto da un cancello con sbarre metalliche, su cui è applicabile un **PANNELLO** per l'indicazione del passaggio o personalizzato.





MATERIALI

CORPO: Acciaio inossidabile lucidato

CANCELLO: Acciaio inossidabile lucidato



CARATTERISTICHE PRINCIPALI

- Cannello con sistema elettromeccanico
- Indicazione LED luminosa del passaggio



FORNITURA STANDARD

- Portello con sistema antipanico automatico
- Eventuale pannello indicativo



MECCANISMO

- Controllo bidirezionale del passaggio
- Elettromeccanico





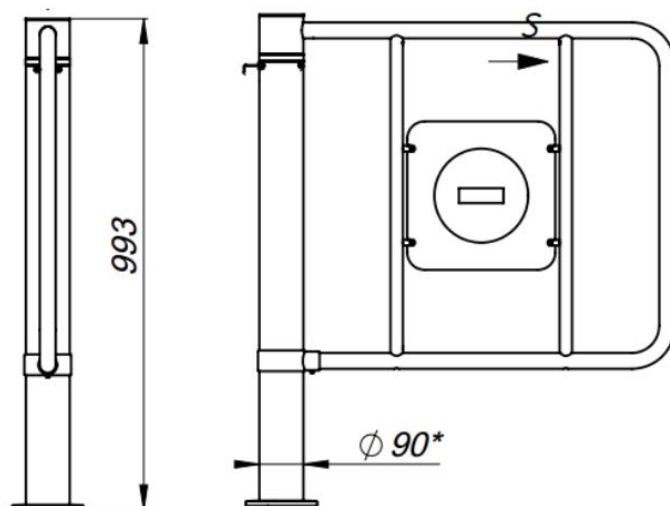
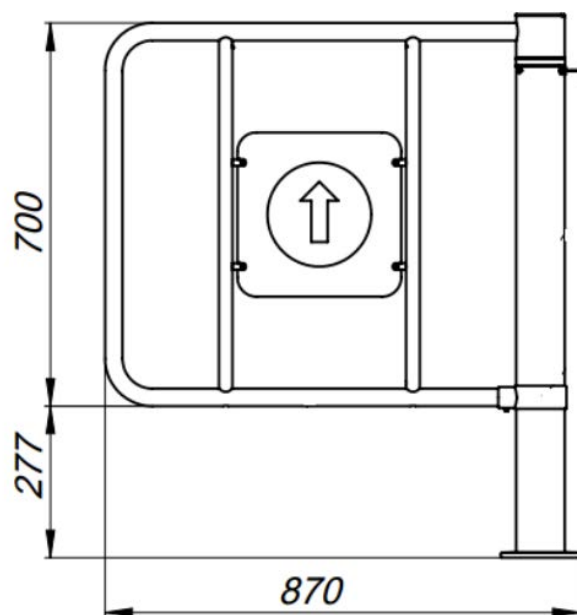
CARATTERISTICHE TECNICHE GENERALI



biridirezionale



alimentazione: 12V



Dimensioni (H x L x P):	870*145*993 mm
Peso	20 Kg circa
Durata operativa prevista	8 anni
Range di Temperatura	Operativa: +5° C / +40° C Trasporto: +1° C / +40° C
Umidità atmosferica relativa	80%
Assorbimento di corrente massimo	5 A



Gruppambita

Gruppo Ambita Società Cooperativa
Via Antonio Izzi De Falenta, 7/C
88100 - Catanzaro (CZ) - ITALIA
P.I. IT02854320799 - R.E.A. 179739 di Catanzaro

tel.: (+39) 0961 33799
web: www.gruppoambita.com
e-mail: info@gruppoambita.com



Gruppo Ambita Network & Partners:

MOOVING

www.mooving.eu



www.cardpersonalizzate.it

FidElit

www.softwarefidelitycard.it

MOOFITNESS

www.moofitness.com

MOOPLAN

www.mooplan.com