



PORTELLO MOTORIZZATO TSU1500

Unità singola di portello
MOTORIZZATO ad accesso singolo,
BIDIREZIONALE.

Dotato di design semplice ed
elegante, presenta l'**ANTA IN**
ACRILICO e una corona luminosa
integrata, che funziona da
INDICAZIONE LED.

Si interfaccia con altri sistemi di
CONTROLLO ACCESSI Plug&Play di
terze parti.

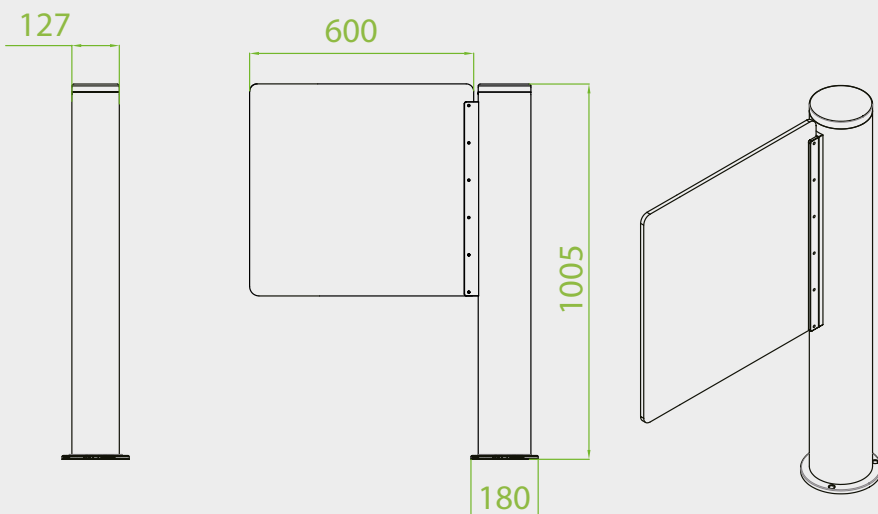
In caso di **EMERGENZA**, può essere
sbloccato.

Può essere installato in qualsiasi attività
richiede la gestione del transito pedonale,
come centri sportivi, supermercati, uffici etc.



CARATTERISTICHE TECNICHE

Controller	Scheda di controllo del tornello con display, compatibile con qualsiasi sistema di controllo accessi
Indicatore	Indicatore LED di stato del tornello
Movimento barriera	Apertura della barriera in acrilico nella direzione di marcia (Ingresso o Uscita)
Modalità di emergenza	Apertura della barriera d'emergenza con segnale antincendio. Apertura automatica della barriera in caso di interruzione dell'alimentazione (con batteria di backup aggiuntiva da 12 V non inclusa)
Compatibilità	Integrabile con qualsiasi controllo accessi di terze parti Plug & Play / Cover universali per lettori RFID
Sicurezza	Anti-tailgating configurabile con suono e chiusura
Modalità di configurazione	Una o due direzioni
Materiale	Struttura: Acciaio inossidabile SUS304 Ante e coperture: acrilico
Affidabilità	Motore brushless 5.000.000 cicli
Alimentazione	AC 110/220 V
Temp. funzionamento	-15° C ~ +60° C
Dimensioni linea	600 mm
Dimensioni passo	600 (L) x 127 (P) mm
Dimensioni	1005 (A) x 127 (L) x 127 (P) mm
Peso	50 kg (ogni corpo macchina)
Protezione	Interni





Gruppambita

Gruppo Ambita Società Cooperativa
Via Caduti sul Lavoro, 9
88100 - Catanzaro (CZ) - ITALIA
P.I. IT02854320799 - R.E.A. 179739 di Catanzaro

tel.: (+39) 0961 33799
web: www.gruppoambita.com
e-mail: info@gruppoambita.com



Gruppo Ambita Network & Partners:

MOOVING

www.mooving.eu



www.cardpersonalizzate.it

FidElit

www.softwarefidelitycard.it

MOOFITNESS

www.moofitness.com

MOOPLAN

www.mooplan.com