

# COLONNINA TENDINASTRO TL25



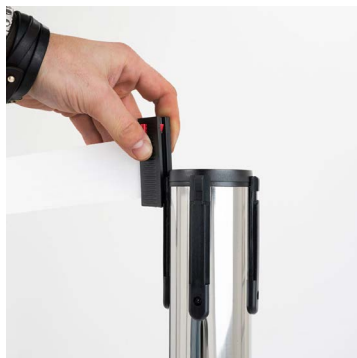
Colonnina **TENDINASTRO**, composta da **MONTANTE** e base conica in acciaio cromato lucido, con **NASTRO RETRATTILE** (fino a 3 metri di lunghezza) e **AUTOFRENANTE**. Dotata di tre clip riceventi per l'aggancio fino a tre nastri differenti.

Nastro disponibile in diversi colori e **PERSONALIZZABILE** con logo o testo per indicazioni. Anche la base, la colonna e il top superiore sono personalizzabili.

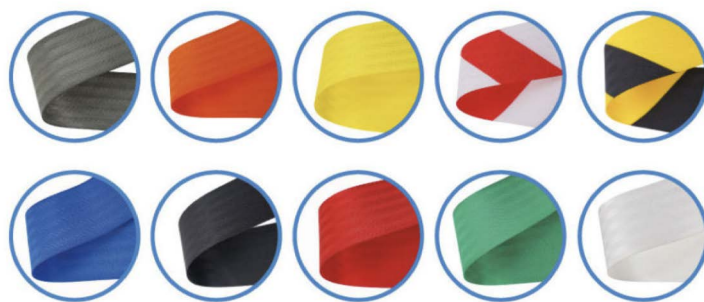
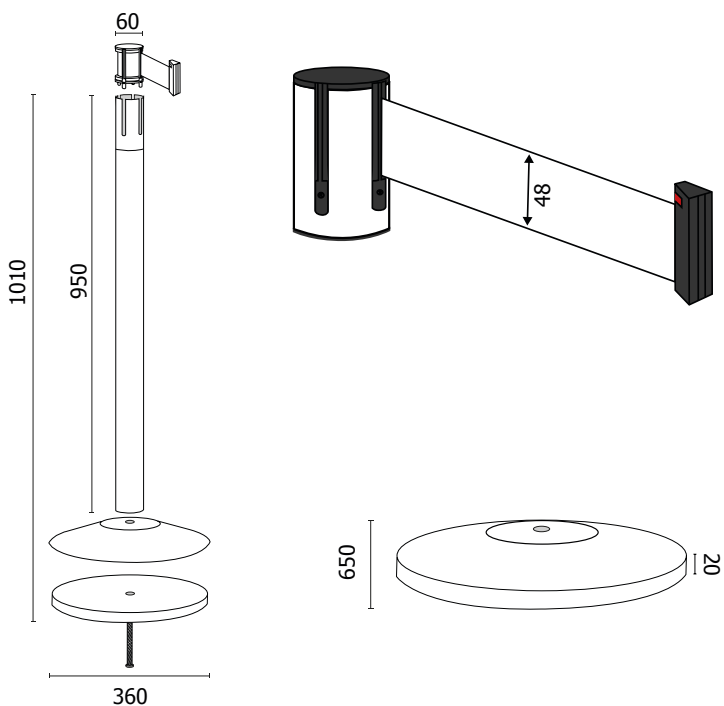
Utile per delimitare percorsi e aree d'accesso in ambienti **INTERNI** ed **ESTERNI**, assicura la massima stabilità, grazie alla struttura robusta.



## CARATTERISTICHE



- Struttura in acciaio Inox con finitura lucida.
- Tendinastro con sistema autofrenante e 3 agganci riceventi.
- Base in cemento 65 mm, con copertura superiore in acciaio e guarnizione inferiore anti-scivolo.
- Inserto in ABS anti-ruggine tra colonna e base.
- Nastro in polipropilene, resistente agli agenti atmosferici e personalizzabile con logo su entrambi i lati.
- 10 colori disponibili per il nastro: grigio, arancione, giallo, bianco/rosso, giallo/nero, blu, nero, rosso, verde, bianco.



Dimensione (ØxH)	360 x 1010 mm
Lunghezza nastro	3 metri
N. Articoli per imballo	2
Dimensioni imballo	390x1020x150 mm
Peso articolo	10 Kg
Peso art. e imballo	22 kg



# Gruppambita

Gruppo Ambita Società Cooperativa  
Via Caduti sul Lavoro, 9  
88100 - Catanzaro (CZ) - ITALIA  
P.I. IT02854320799 - R.E.A. 179739 di Catanzaro

tel.: (+39) 0961 33799  
web: [www.gruppoambita.com](http://www.gruppoambita.com)  
e-mail: [info@gruppoambita.com](mailto:info@gruppoambita.com)



Gruppo Ambita Network & Partners:

**MOOVING**

[www.mooving.eu](http://www.mooving.eu)



[www.cardpersonalizzate.it](http://www.cardpersonalizzate.it)

**FidElit**

[www.softwarefidelitycard.it](http://www.softwarefidelitycard.it)

**MOOFITNESS**

[www.moofitness.com](http://www.moofitness.com)

**MOOPLAN**

[www.mooplan.com](http://www.mooplan.com)