

TORNELLO TUTTA ALTEZZA FH369



Tornello a tutta altezza, con funzionamento **BIDIREZIONALE**, con rotazione semiautomatica dei bracci.

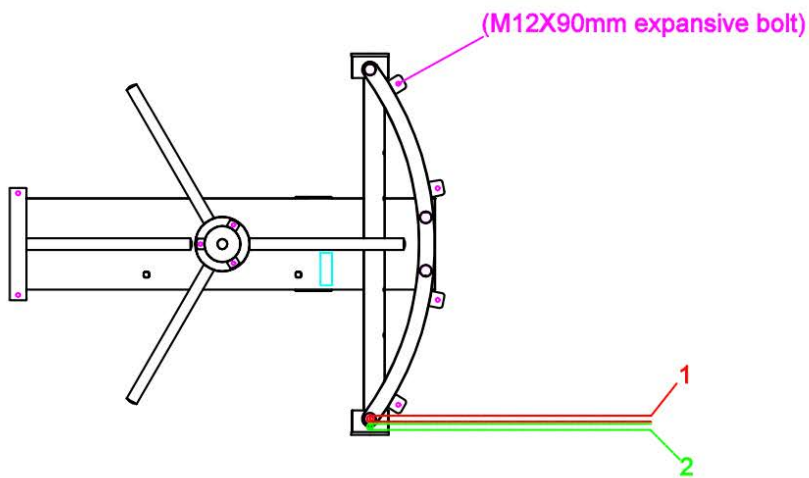
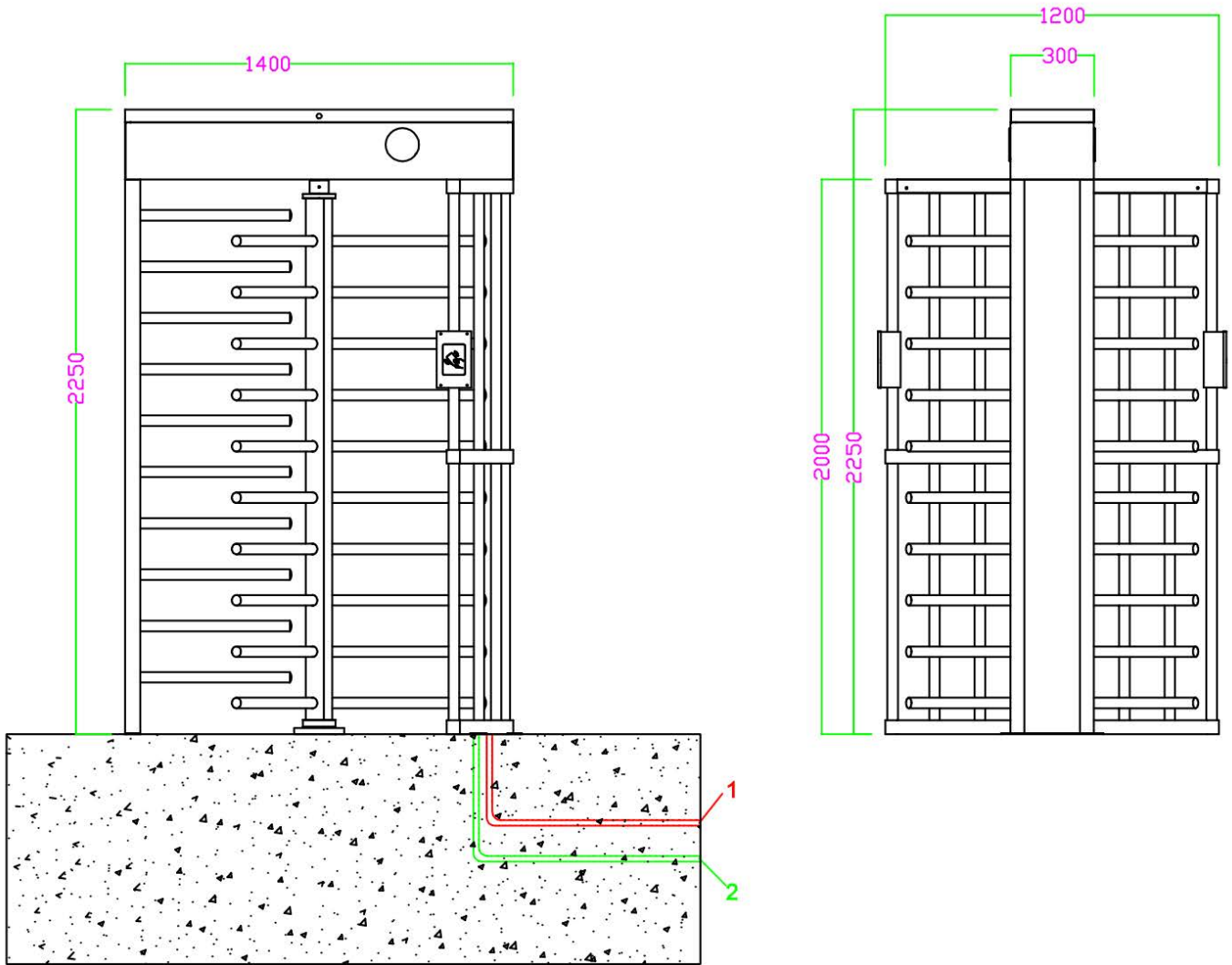
Dotato di 10 bracci e sicurezza anti-tailgating, vanta un sistema meccanico di regolazione della forza di azionamento.

Impiegabile in ambienti **INTERNI** ed **ESTERNI**, è utile per la gestione del controllo accessi in aree che richiedono un elevato livello di **SICUREZZA**.



CARATTERISTICHE TECNICHE GENERALI

Materiale	Acciaio inossidabile SUS304 di 1.5 mm. Coperchi in PVC.
Controller	Scheda di controllo del tornello compatibile con qualsiasi sistema di Controllo Accessi
Indicatore LED	Indicatore LED di stato del tornello
Movimenti dei bracci	Rotazione dei bracci in modo meccanico (spinti dall'utente)
Modalità di emergenza	Sblocco di emergenza del braccio in caso di mancanza di corrente
Sicurezza	10 bracci / Sicurezza anti-tailgating Sistema meccanico di regolazione della forza di azionamento
Compatibilità	Si integra con qualsiasi sistema di Controllo Accessi Plug & Play di terze parti / Coperture universali per lettori RFID
Modalità di configurazione	Uno o due sensi di marcia / Libero passaggio in un senso e Controllo Accessi nel senso opposto configurato in modo meccanico
Velocità di passaggio	30-35 persone/minuto
Affidabilità	5.000.000 cicli
Alimentazione	AC 100/240 V / 30 W max.
Temperatura di funzionamento	-25° C ~ +70° C
Dimensioni linea	550 mm
Dimensioni passo	550 (H) x 1000 (P) mm
Dimensioni	2250 (l) x 1200 (La) x 1400 (Lu) mm
Peso	220 kg
Protezione	IP56





Gruppambita

Gruppo Ambita Società Cooperativa
Via Caduti sul Lavoro, 9
88100 - Catanzaro (CZ) - ITALIA
P.I. IT02854320799 - R.E.A. 179739 di Catanzaro

tel.: (+39) 0961 33799
web: www.gruppoambita.com
e-mail: info@gruppoambita.com



Gruppo Ambita Network & Partners:

MOOVING

www.mooving.eu

CARD
Personalizzate

www.cardpersonalizzate.it

FidElit

www.softwarefidelitycard.it

MOOFITNESS

www.moofitness.com

MOOPLAN

www.mooplan.com