

TORNELLO COMPATTO A TRIPODE TTK-60



Tornello per installazione a muro, dotato di robusta struttura per interni. Garantisce il controllo degli accessi in aree che richiedono un livello di **SICUREZZA** moderato.

I bracci del tripode sono posizionati a 120° e gestiti da un comando rotativo. Il funzionamento autocentrante e quello regolare del sistema di rotazione sono gestiti mediante molla e meccanismo di **SMORZAMENTO IDRAULICO**.

Tutti gli ingressi dei sistemi di controllo sono **PROTETTI** da accoppiatore ottico. Compatibile con tutti i sistemi di controllo accessi che forniscono contatti a secco o uscite di terra.

In modalità **EMERGENZA** ed in caso di assenza di corrente, il sistema consente il passaggio libero.



CARATTERISTICHE TECNICHE GENERALI



biridirezionale



30 persone al minuto



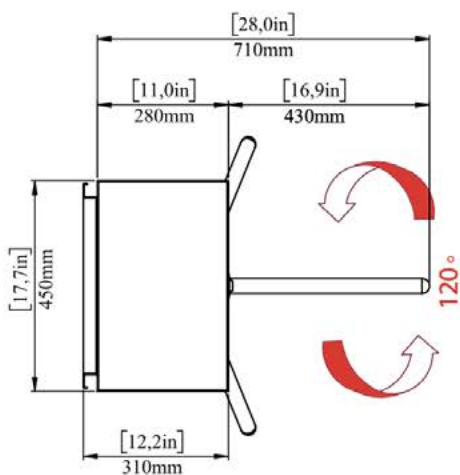
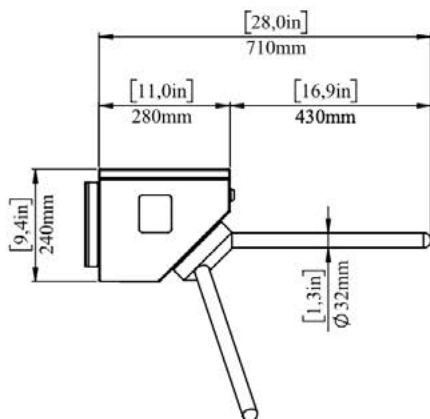
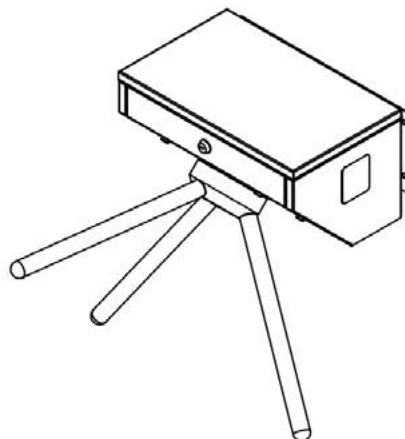
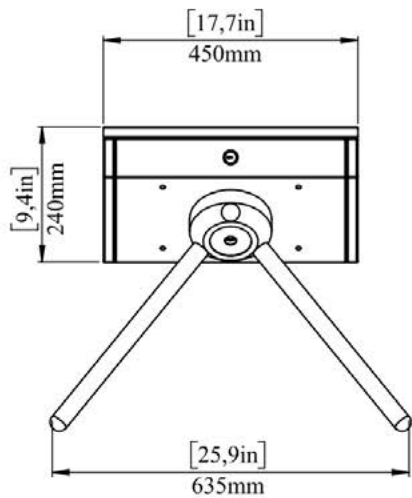
intervallo temperatura:
-20° + 50° C

Materiale	Struttura: AISI 304 Braccia: Acciaio inossidabile + Alluminio finitura lucida
Dimensioni	28 x 45 x 24 cm
Larghezza passaggio	480 mm (lunghezza braccia 430 mm)
Alimentazione	110 - 240V AC 50/60 Hz (+/- %10)
Corrente nominale/Max	250Ma / 850 Ma
Consumo energetico	30 W
Dati output	Contatto a secco, normalmente aperto, relè entrata / uscita
Indicatori	Ingresso: freccia verde Uscita: croce rossa
Comunicazione	RS232 (richiede porta seriale hardware PC)
Umidità operativa	0 / + 45° C (non considerato RH 95%)
Grado protezione	IP 54

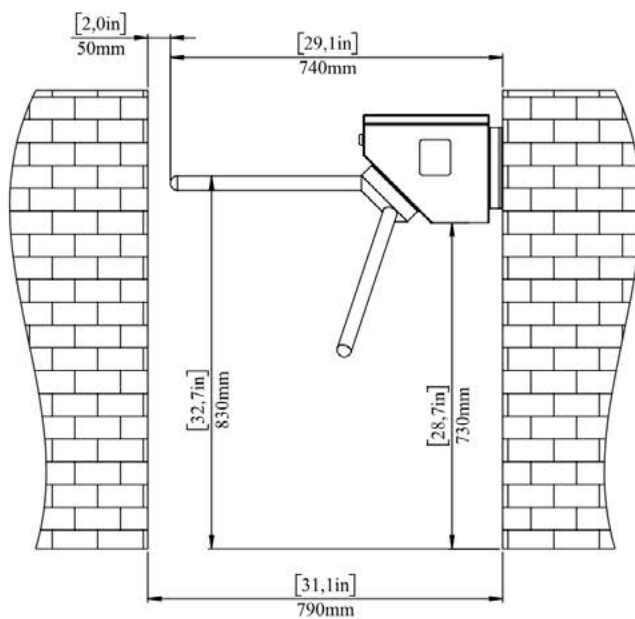
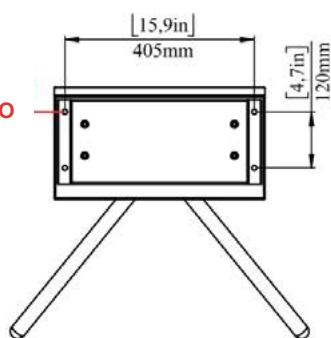




SCHEMI TECNICI



**FORI PER
MONTAGGIO
A MURO**





Gruppambita

Gruppo Ambita Società Cooperativa
Via Caduti sul Lavoro, 9
88100 - Catanzaro (CZ) - ITALIA
P.I. IT02854320799 - R.E.A. 179739 di Catanzaro

tel.: (+39) 0961 33799
web: www.gruppoambita.com
e-mail: info@gruppoambita.com



Gruppo Ambita Network & Partners:

MOOVING

www.mooving.eu



www.cardpersonalizzate.it

FidElit

www.softwarefidelitycard.it

MOOFITNESS

www.moofitness.com

MOOPLAN

www.mooplan.com