

TORNELLO COMPATTO A TRIPODE TW131



Tornello **BIDIREZIONALE**
compatto, in acciaio inossidabile
SUS304, che ne determina
l'aumento della durata nel tempo.

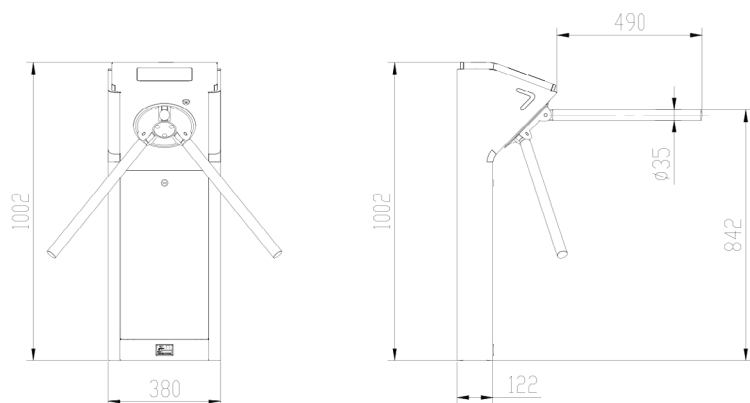
Il suo design compatto ne
consente l'utilizzo in situazioni
SALVASPAZIO, per svariate
applicazioni: uffici, parchi tematici
etc.

L'indicatore **LED** integrato fornisce
all'utente una chiara guida direzionale.

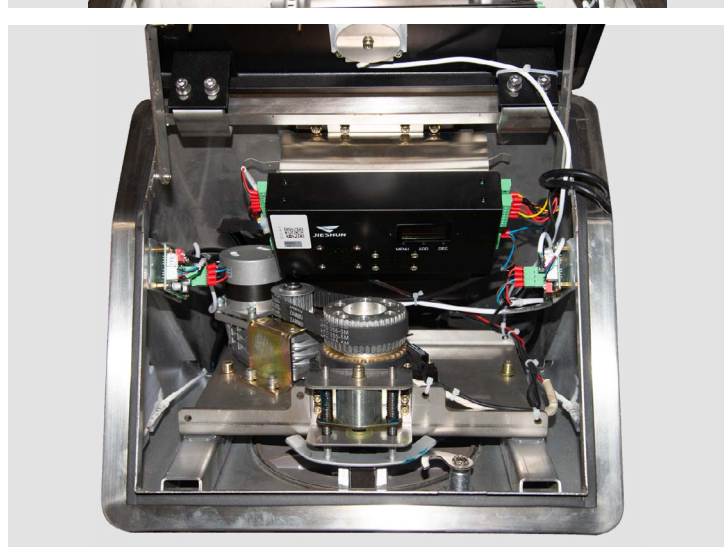
In caso di **EMERGENZA**, il tornello
supporta il ripiegamento dei bracci.



CARATTERISTICHE TECNICHE GENERALI



Alimentazione	AC 110/220 V / 30 W max
Temperatura operativa	-25°C ~ +70°C
Velocità di passaggio	30-40 persone/minuto
Larghezza passaggio	600 (H) x 380 (P) mm
Dimensioni	1002 (I) x 340 (La) x 380 (Lu) mm
Peso	45 Kg
Indicatore luminoso	LED
Materiale	Struttura: Acciaio inox SUS304 (spessore 1.5 mm) Coperchio: PC
Movimenti dei bracci	Rotazione automatica dei bracci (con un leggero tocco il tornello ruota automaticamente)
Modalità emergenza	Ripiegamento di emergenza dei bracci in caso di perdita di potenza
Sicurezza	3 bracci / Sicurezza anti-tailgating Sistema di controllo elettronico della forza di attuazione
Modalità di configurazione	Uno o due sensi di marcia / Libero passaggio in un senso e Controllo Accessi nel senso opposto configurato tramite la scheda di controllo
Affidabilità	10.000.000 cicli
Grado protezione	IP54





Gruppambita

Gruppo Ambita Società Cooperativa
Via Caduti sul Lavoro, 9
88100 - Catanzaro (CZ) - ITALIA
P.I. IT02854320799 - R.E.A. 179739 di Catanzaro

tel.: (+39) 0961 33799
web: www.gruppoambita.com
e-mail: info@gruppoambita.com



Gruppo Ambita Network & Partners:

MOOVING

www.mooving.eu



www.cardpersonalizzate.it

FidElit

www.softwarefidelitycard.it

MOOFITNESS

www.moofitness.com

MOOPLAN

www.mooplan.com