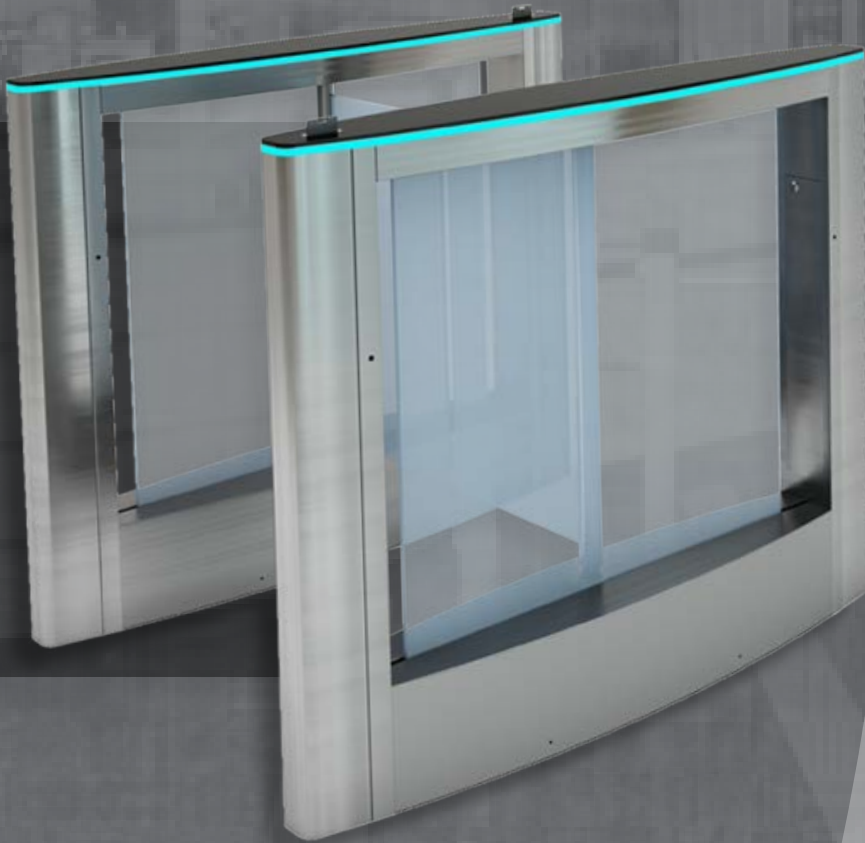


# VARCO MOTORIZZATO SX-40



Varco **MOTORIZZATO**, dal design elegante e moderno.

Presenta dei pannelli laterali in vetro, con porta **BATTENTE** motorizzata.

I **LETTORI** di badge sono integrati in modo da essere invisibili. Previsto un contenitore di cards opzionale.

Dotato di pannello di controllo **REMOTO** (incluso nel set di consegna), meccanismo autocentrante motorizzato e funzione automatica di modalità **ANTIPANICO**. Le porte a battente possono essere sbloccate meccanicamente. Possono essere connessi due pannelli di controllo.



**STRUTTURA:** Acciaio inossidabile spazzolato

**ANTE:** Vetro temperato



## CARATTERISTICHE TECNICHE GENERALI

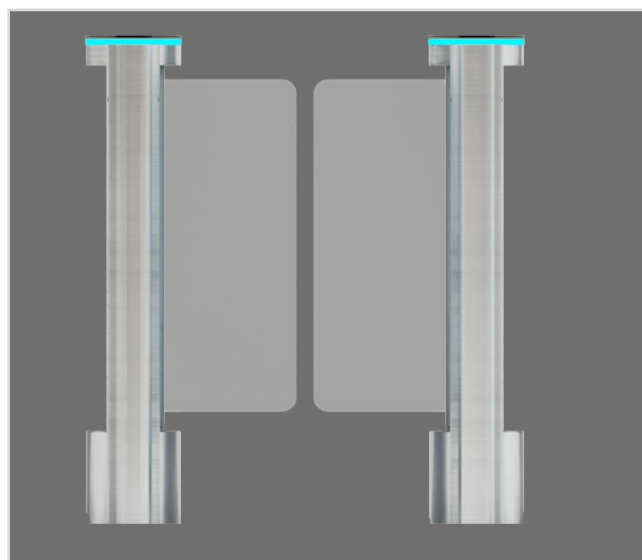
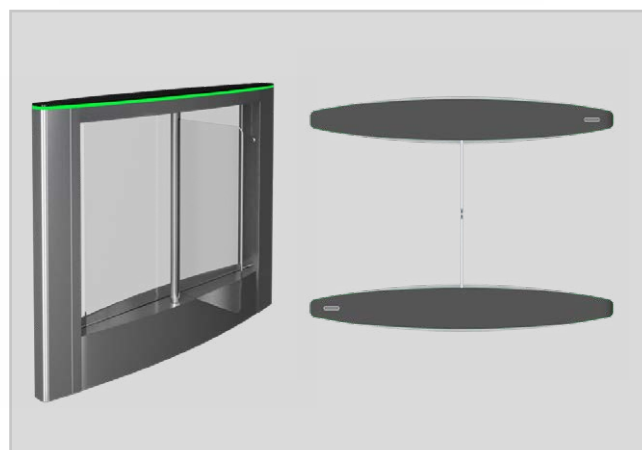
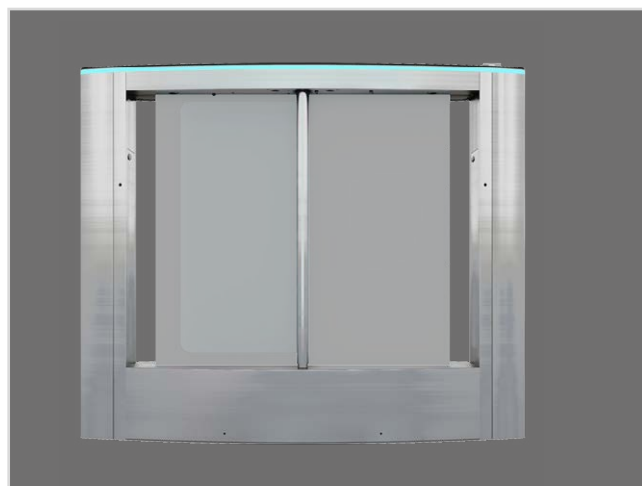


azionamento a motore



intervallo temperatura: +1° +40° C

Dimensioni unità laterale con ribalta aperta	1055 (A) x 1330 (L) x 1208 (P)
Dimensioni elemento centrale a ribalta aperta	1055 (A) x 1330 (L) x 1208 (P)
Dimensioni unità laterale (a seconda della larghezza del passaggio)	- 660: 1055 (A) x 1330 (L) x 510 (P) mm - 900: 1055 (A) x 1330 (L) x 630 (P) mm
Dimensioni elemento centrale (a seconda della larghezza del passaggio)	- 660: 1055 (A) x 1330 (L) x 812 (P) mm - 900: 1055 (A) x 1330 (L) x 1052 (P) mm
Peso montante laterale (a seconda della larghezza del passaggio)	- 660: 110 kg - 900: 113 kg
Peso elemento centrale (a seconda della larghezza del passaggio)	- 660: 130 kg - 900: 138 kg
Intervallo temperatura	+1° C +40° C
Umidità relativa dell'atmosfera	80%
Flusso persone/min	30
Lettore card	MIFARE / EM-Marine
Capacità contenitore cards	>150 pezzi
Tensione di alimentazione	Nominale 12 V   Operativa 10,8 - 13,2 V
Consumo di corrente	Standby: 0,7 A   Operatività: 5 A
Assorbimento massimo di corrente (modalità antipanico)	7,5 A (valori in tensione di alimentazione nominale)





# Gruppambita

Gruppo Ambita Società Cooperativa  
Via Antonio Izzi De Falenta, 7/C  
88100 - Catanzaro (CZ) - ITALIA  
P.I. IT02854320799 - R.E.A. 179739 di Catanzaro

tel.: (+39) 0961 33799  
web: [www.gruppoambita.com](http://www.gruppoambita.com)  
e-mail: [info@gruppoambita.com](mailto:info@gruppoambita.com)



Gruppo Ambita Network & Partners:

**MOOVING**

[www.mooving.eu](http://www.mooving.eu)



[www.cardpersonalizzate.it](http://www.cardpersonalizzate.it)

**FidElit**

[www.softwarefidelitycard.it](http://www.softwarefidelitycard.it)

**MOOFITNESS**

[www.moofitness.com](http://www.moofitness.com)

**MOOPLAN**

[www.mooplan.com](http://www.mooplan.com)