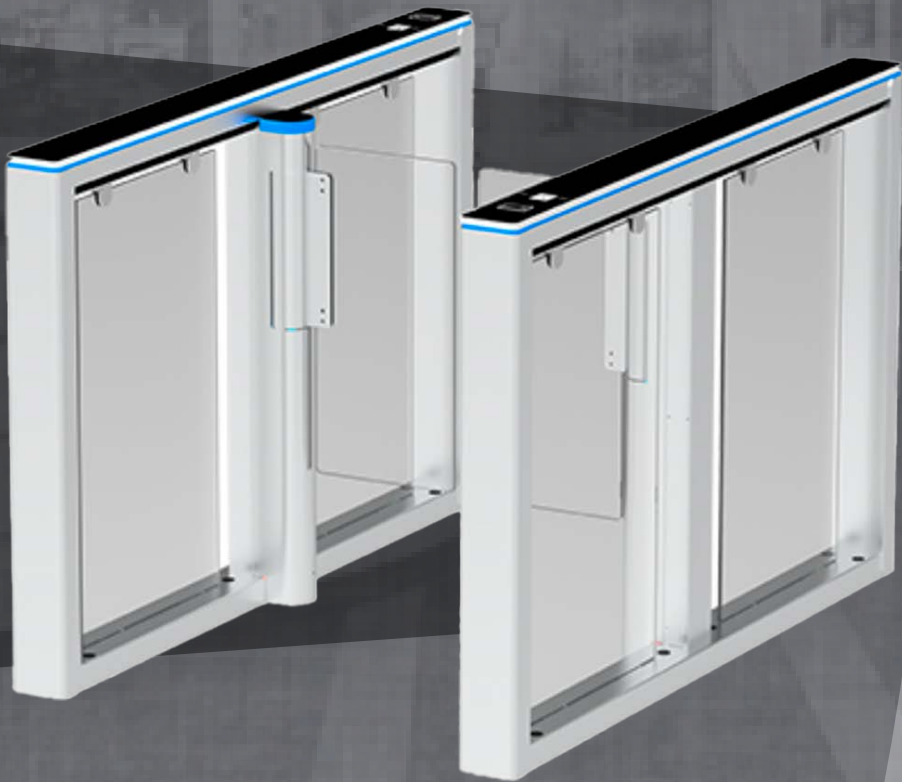


TORNELLO A VETRI MOBILI VB560



Varco ad accesso **BIDIREZIONALE**,
con **INDICATORI** di direzione di
passaggio e sistema **MOTORIZZATO**.

Si interfaccia con altri sistemi di
CONTROLLO ACCESSI plug&play di
terze parti.

In casi di **EMERGENZA** quali segnale di
incendio o interruzione d'alimentazione,
prevede l'apertura.

Può essere installato all'interno di qualsiasi
attività, soprattutto che necessiti la
gestione di flussi **RAPIDI**.

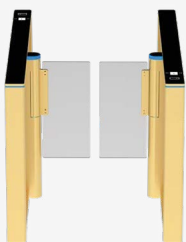


CARATTERISTICHE TECNICHE

Controller	Scheda di controllo del tornello con display, compatibile con qualsiasi sistema di controllo accessi
Indicatore	Indicatore LED di stato del tornello Personalizzabile per colori ed effetti visivi
Movimento barriera	Apertura della barriera in acrilico nella direzione di marcia (Ingresso o Uscita)
Modalità di emergenza	Apertura della barriera d'emergenza con segnale antincendio. Apertura automatica della barriera in caso di interruzione dell'alimentazione
Compatibilità	Integrabile con qualsiasi controllo accessi di terze parti Plug & Play / Cover universali per lettori RFID
Sicurezza	Anti-tailgating configurabile con suono e chiusura
Modalità di configurazione	Una o due direzioni / Passaggio libero in una direzione e controllo accessi nella direzione opposta
Materiale di fabbricazione	Struttura: lega di alluminio Coperture: vetro temperato Ante e pannelli laterali: acrilico
Velocità di passaggio	30 persone/minuto
Affidabilità	Motore brushless 5.000.000 cicli
Sensori ad infrarossi	8 coppie di sensori a infrarossi
Alimentazione	AC 110/220 V
Temp. funzionamento	-28° C ~ +60° C
Dimensioni linea	660 mm
Dimensioni passo	660 (H) x 1500 (P) mm
Dimensioni	1000 (l) x 115 (La) x 1500 (Lu) mm
Peso	50 kg (ogni corpo macchina)
Protezione	Interni

COLORI E OPZIONI DISPONIBILI:

ORO - A



ORO - B



SILVER - A

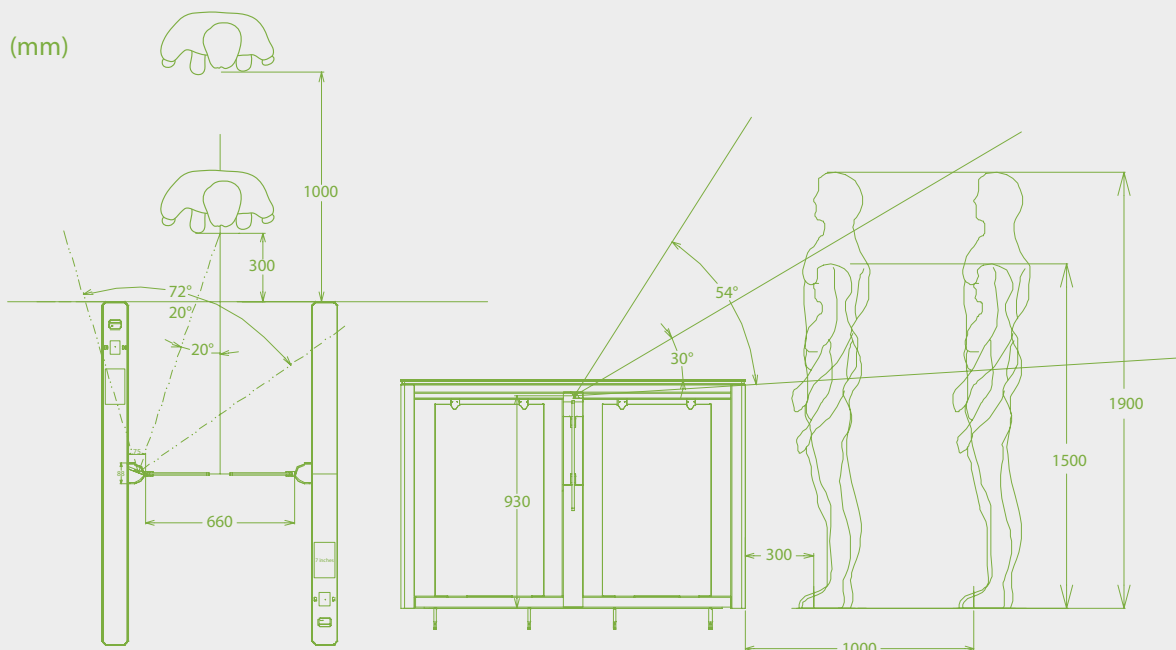
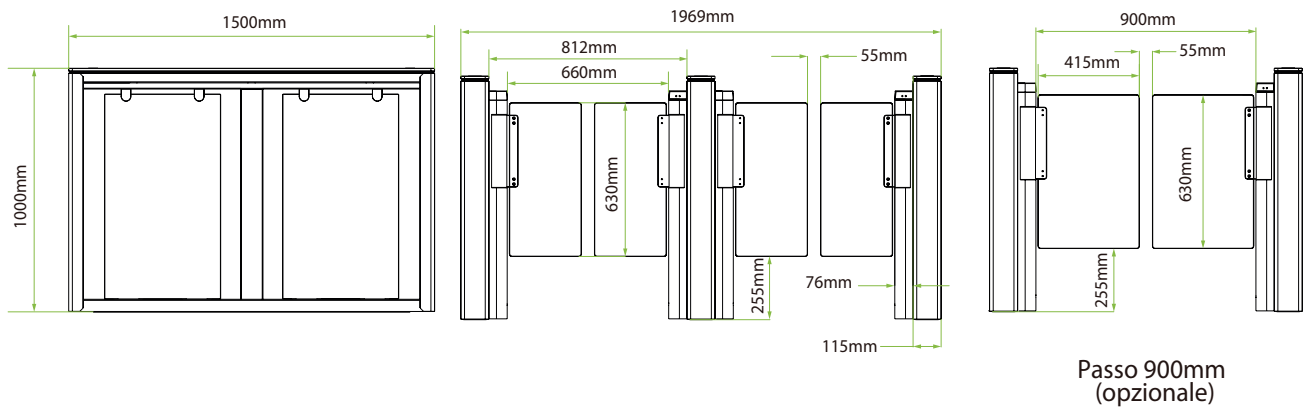
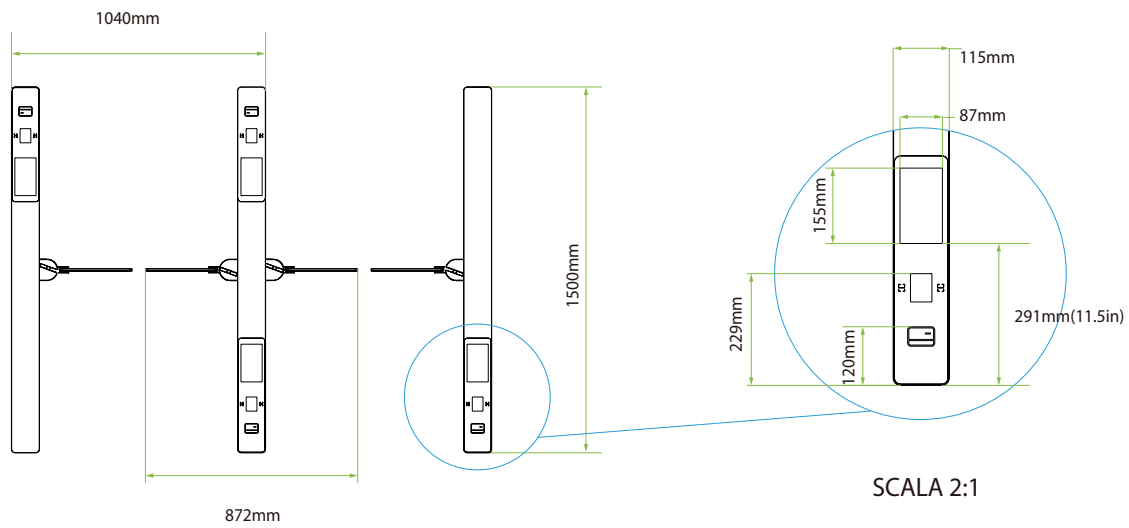


SILVER - B





SCHEMI TECNICI





Gruppambita

Gruppo Ambita Società Cooperativa
Via Caduti sul Lavoro, 9
88100 - Catanzaro (CZ) - ITALIA
P.I. IT02854320799 - R.E.A. 179739 di Catanzaro

tel.: (+39) 0961 33799
web: www.gruppoambita.com
e-mail: info@gruppoambita.com



Gruppo Ambita Network & Partners:

MOOVING

www.mooving.eu



www.cardpersonalizzate.it

FidElit

www.softwarefidelitycard.it

MOOFITNESS

www.moofitness.com

MOOPLAN

www.mooplan.com