

## VARCO A VETRI MOBILI VD200



Composto da materiali **DUREVOLI** per uso **INTERNO**, è utile per gestire il controllo degli accessi in aree che richiedono una **SICUREZZA** moderata, offrendo la possibilità di passaggio anche a persone **DIVERSAMENTE ABILI**.

Con il suo design **COMPATTO**, offre una soluzione perfetta per le aree in cui estetica ed eleganza sono importanti, senza venire meno alla **VELOCITÀ** di transizione.

Il movimento della porta barriera è fornito dal **SERVOMOTORE** 400W, con controllo PLC.

Otto **SENSORI OTTICI** integrati nel varco forniscono un controllo rapido ed intenso, in diversi scenari.

Disponibile in due varianti per unità: **SINGOLA (VD200-D)** e **DOPPIA (VD200-H)**.



## CARATTERISTICHE TECNICHE GENERALI

Materiale	Corpo principale: acciaio inossidabile AISI-304 Ali: vetro temperato da 10 mm Copertura superiore: vetro nero con antimanomissione da 10 mm.
Dimensioni	19 x 140 x 100 cm
Tensione operativa	110 - 240 V CA 50/60 Hz (+/- %10) 24 V CC
Corrente max	5A
Consumo	250W
Sistemi di controllo	Tutti gli ingressi sono protetti da fotoaccoppiatore. Controllato tramite contatto pulito o ingresso di messa a terra. Compatibile con tutti i sistemi di controllo accessi che forniscono uscite con contatto pulito o con messa a terra.
Meccanismo di movimento	400W Servo Motor
Unità di controllo elettronica	PLC
Sensore	Controllo del sensore IR a 8 punti (coppie) per la modalità N/O, funzione di passaggio sequenziale (commutazione) per la modalità N/C. Il sistema monitora continuamente lo stato del corridoio ed emette allarme in diversi casi.
Portata (standard)	30 passaggi/minuto
Direzione di passaggio	Bidirezionale (entrata/uscita)
Temperatura di esercizio	-20° C / +68° C
Umidità operativa	0° C / +45° C (RH95% non condensante)
Grado di protezione	IP44
Numero di corsie di passaggio	VD200-D: Unità singola VD200-S: Unità doppia
Movimento delle barriere	Si ritraggono nel sistema di movimento lineare del corpo
Monitoraggio	Quando un utente occupa la corsia senza scaricare la tessera, il sistema dà l'allarme dopo un tempo regolabile.
Anticoda	Quando viene effettuato un tentativo di accesso non autorizzato subito dopo un accesso valido, il sistema darà un allarme e bloccherà l'accesso subito dopo il passaggio valido (le configurazioni di allarme/blocco accesso sono regolabili)
Segnale luminoso	Passaggio libero: Verde Passaggio chiuso: Rosso Standby: Blu



VD200 - D

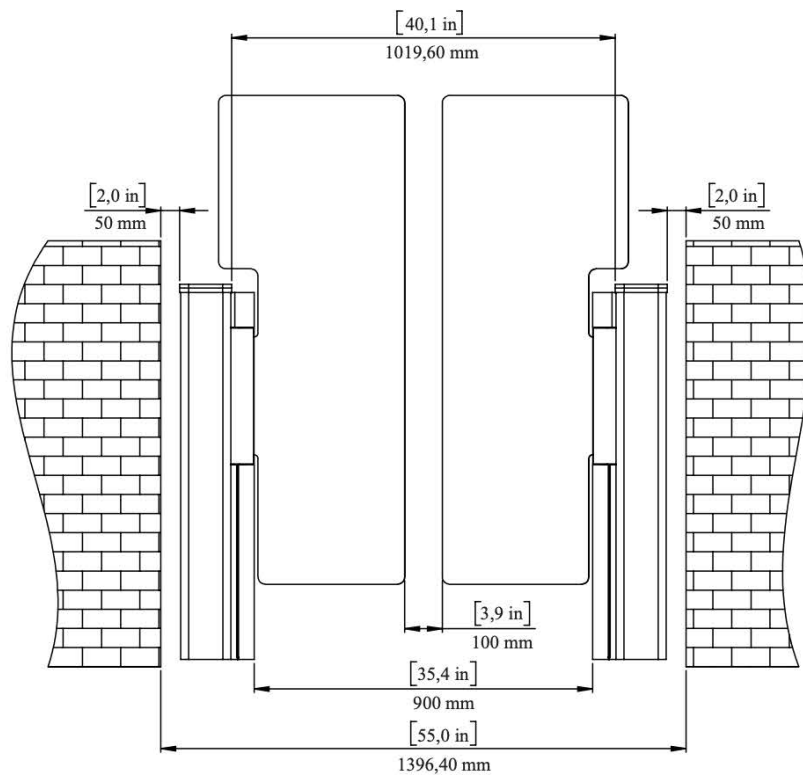
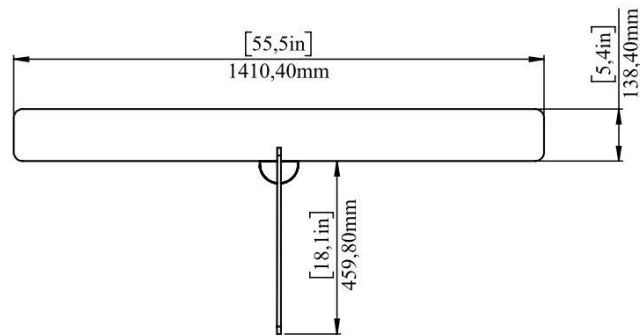
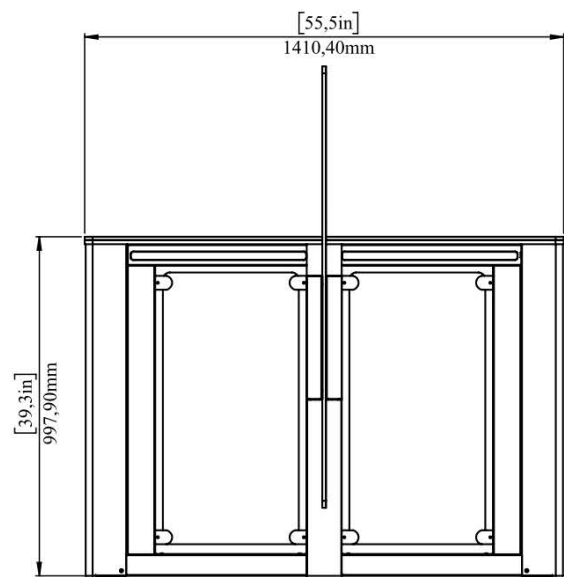
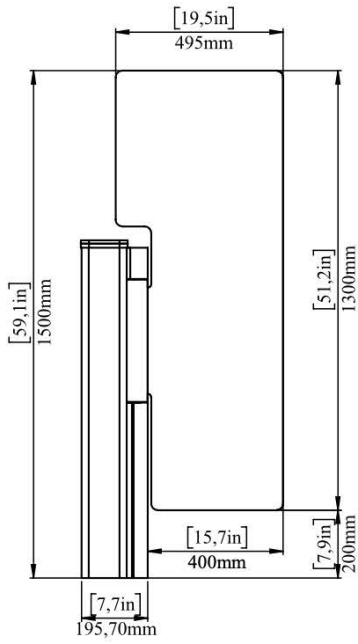


VD200 - H



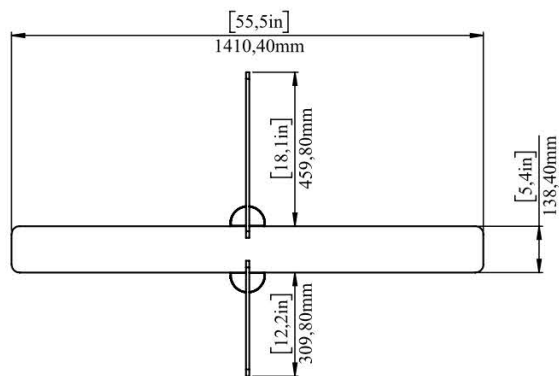
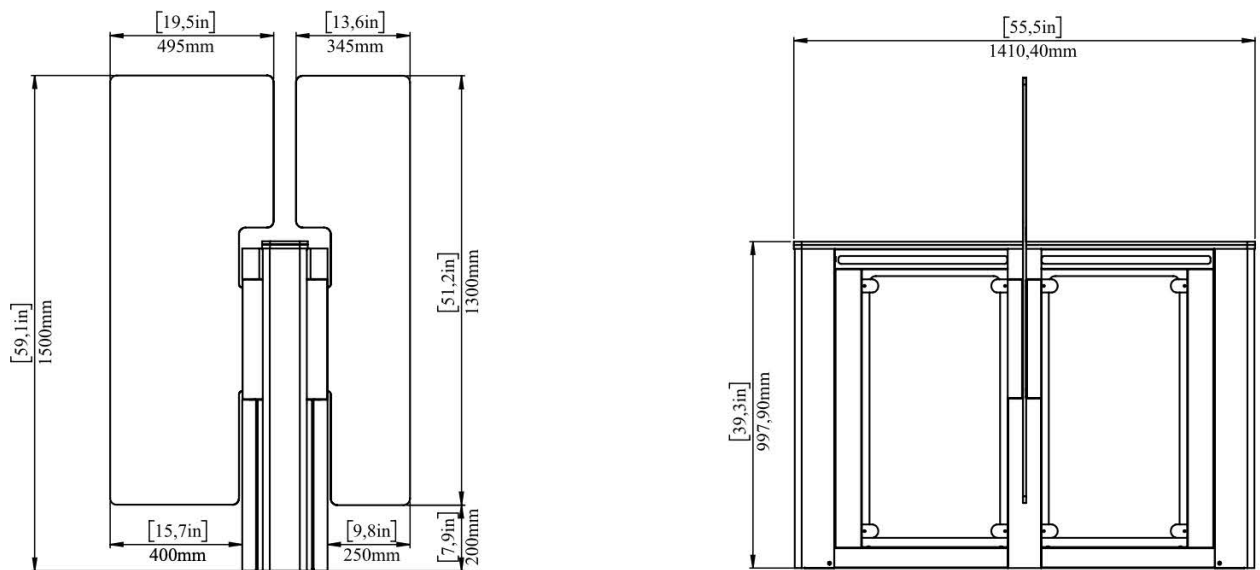


# SCHEMI TECNICI VD200 - D (UNITÀ SINGOLA)





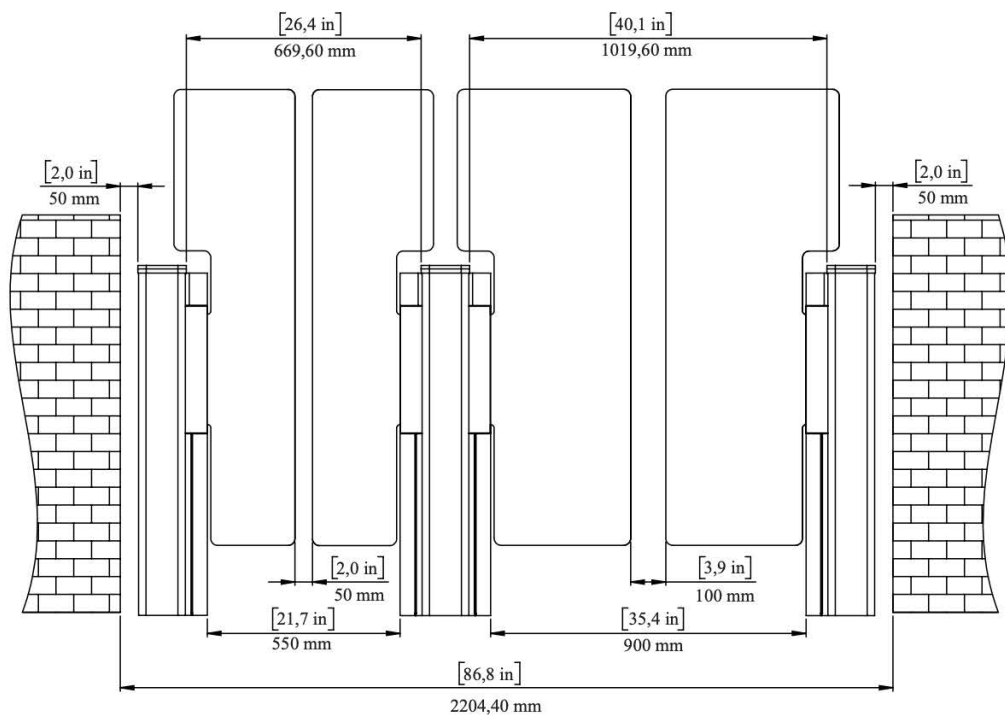
# SCHEMI TECNICI VD200 - H (UNITÀ DOPPIA)



VD200S

VD200H

VD200D





# Gruppambita

Gruppo Ambita Società Cooperativa  
Via Caduti sul Lavoro, 9  
88100 - Catanzaro (CZ) - ITALIA  
P.I. IT02854320799 - R.E.A. 179739 di Catanzaro

tel.: (+39) 0961 33799  
web: [www.gruppoambita.com](http://www.gruppoambita.com)  
e-mail: [info@gruppoambita.com](mailto:info@gruppoambita.com)



Gruppo Ambita Network & Partners:

**MOOVING**

[www.mooving.eu](http://www.mooving.eu)



[www.cardpersonalizzate.it](http://www.cardpersonalizzate.it)

**FidElit**

[www.softwarefidelitycard.it](http://www.softwarefidelitycard.it)

**MOOFITNESS**

[www.moofitness.com](http://www.moofitness.com)

**MOOPLAN**

[www.mooplan.com](http://www.mooplan.com)